

# CATALOGO SMACCHIATURA

## MARCHESI

di Marchesi Marco Felice

**Attrezzature per smacchiatura, umidificazione,  
ed applicazione di saponi e detergenti.**

- Pistole di smacchiatura e umidificazione.
- Pistole per l'applicazione di saponi e detergenti.
- Ugelli nebulizzatori a getto tondo e ventaglio.
- Serbatoi sottopressione inox.
- Aerografo nebulizzatore regolabile.
- Pistole soffiatrici per asciugatura.
- Contenitori in nylon 250 - 500cc.
- Componentistica e Kit di ricambio.

**Marchesi** - Via Ticino 33/28 - 20086 Motta Visconti (Mi) ITALIA  
Tel/Fax 02 90001180 - Skype: marchesi\_roberto  
E-mail: [info@rmarchesi.it](mailto:info@rmarchesi.it) - Web: [www.rmarchesi.it](http://www.rmarchesi.it)  
C.F. MRCMCF72P25F205S - P.Iva: 08433080960



# Indice.

Aerografo nebulizzatore regolabile.	Pag. 5
Atomizzatore modello CR/A.	Pag. 1
Componentistica CR/A.	Pag. 7
Componentistica CR/D.	Pag. 7
Componentistica CR/S.	Pag. 8
Componentistica CR/V.	Pag. 8
Contenitore in Nylon 250cc.	Pag. 6
Contenitore in Nylon 500cc.	Pag. 6
Kit ADC x CR/A	Pag. 7
Kit ADC x CR/D	Pag. 7
Kit ADC x CR/S	Pag. 8
Kit ADC x CR/V	Pag. 7
Kit guarnizioni e molle	Pag. 7 - 8
Kit pistone completo di ago	Pag. 7
Nebulizzatrice CR/S.	Pag. 2
Nebulizzatrice CR/V.	Pag. 2
Nebulizzatrice PAM.	Pag. 3
Nebulizzatrice PAM/V.	Pag. 3
Serbatoio a pressione Inox da 9Lt.	Pag. 5
Smacchiatrice modello CR/D.	Pag. 1
Soffiatrice per asciugatura con reg. di flusso.	Pag. 6
Soffiatrice per asciugatura senza reg. di flusso.	Pag. 6
Ugello nebulizzatore CR/S a getto tondo.	Pag. 4
Ugello nebulizzatore CR/V a ventaglio.	Pag. 4

## Pistole di smacchiatura e umidificazione.



### SMACCHIATRICE Mod. CR/D.

- **Cod. 13301** Pistola smacchiatrice.
  - Cappello diametro 2,0.
  - Ugello in inox aisi 303 diam. 0,5.
  - Ago in monoblocco inox aisi 303.
  - Molle di caricamento inox.
  - Guarnizione di tenuta viton.
  - Guarnizione stoppa teflon.



### ATOMIZZATORE Mod. CR/A.

- **Cod. 13302** Pistola atomizzatrice.
  - Cappello diametro 1,5.
  - Ugello in inox aisi 303 diam. 0,5.
  - Ago in monoblocco inox aisi 303.
  - Molle di caricamento inox.
  - Guarnizione di tenuta viton.
  - Guarnizione stoppa teflon.

## Pistole di umidificazione ed applicazione saponi e detergenti.



### NEBULIZZATRICE Mod. CR/S.

- **Cod. 13303** Pistola nebulizzatrice.  
Ugello diam. 0,5.  
Ago inox aisi 303.  
Molle di caricamento inox.  
Guarnizione di tenuta viton.  
Guarnizione stoppa teflon.



### NEBULIZZATRICE SAPONE Mod. CR/V.

- **Cod. 13309** Pistola nebulizzatrice.  
Ugello 11/60.  
Ago inox aisi 303.  
Molle di caricamento inox.  
Guarnizione di tenuta viton.  
Guarnizione stoppa teflon.

# Pistole di umidificazione ed applicazione saponi e detergenti.



## NEBULIZZATRICE ACQUA Mod. PAM.

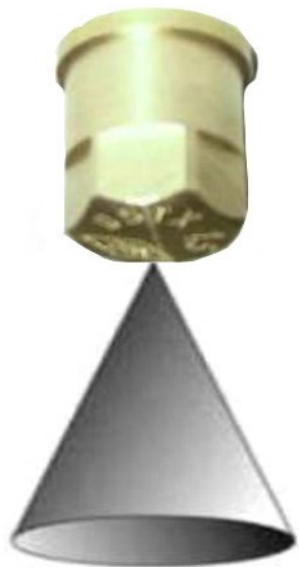
- **Cod. 14500** Pistola nebulizzatrice.  
Ugello diam. 0,5.  
Molle di caricamento inox.  
Guarnizione di tenuta viton.



## NEBULIZZATRICE SAPONE Mod. PAM/V.

- **Cod. 14500/V** Pistola nebulizzatrice.  
Ugello 11/60.  
Molle di caricamento inox.  
Guarnizione di tenuta viton.

## Ugelli nebulizzatori.

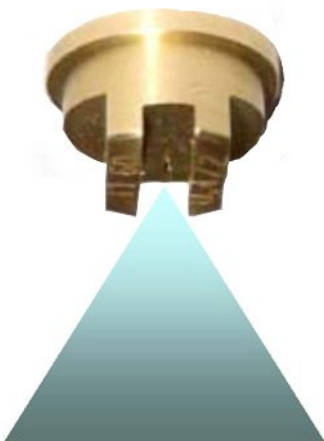


### UGELLO CR/S A GETTO TONDO.

- **Cod. 13450** Ugello nebulizzatore.

Ugello diam. 0,5.

Nebulizzazione a getto tondo.



### UGELLO CR/V A GETTO VENTAGLIO.

- **Cod. 13483** Ugello nebulizzatore.

Ugello 11/60.

Nebulizzazione a getto ventaglio.

Specifico per prodotti saponati.

## Serbatoi e aerografi.



### SERBATOIO INOX Mod. LT 9.

- **Cod. MM 40192/S** Serbatoio a pressione inox da 9Lt.  
Completo di regolatore di pressione.  
Manometro scala 0 - 4 diam. 63.  
Collegamento prodotto 1/4.  
Collegamento aria 1/4.



### AEROGRAFO NEBULIZZATORE.

- **Cod. 175xx** Aerografo nebulizzatore regolabile.  
Cappello diam. 0,5 - 0,7 - 1.  
Ugello diam. 0,5 - 0,7 - 1.  
Ago inox aisi 303 diam. 0,5 - 0,7 - 1.  
Collegamento aria 1/4.  
Nebulizzazione a getto tondo.  
Nebulizzazione a getto ventaglio.

\* Sostituire xx con misure ugello.

L'azienda si riserva di apportare modifiche, ritenute opportune, senza darne preavviso.

## Pistole soffiatrici e contenitori.



### SOFFIATRICE PER ASCIUGATURA

- **Cod. 13306** Pistola soffiatrice con corpo antiurto.  
Completa di regolatore di flusso.  
Collegamento aria 1/4.



### SOFFIATRICE PER ASCIUGATURA

- **Cod. 13307** Pistola soffiatrice con corpo antiurto.  
Senza regolatore di flusso.  
Collegamento aria 1/4.

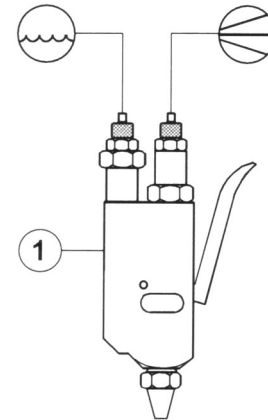
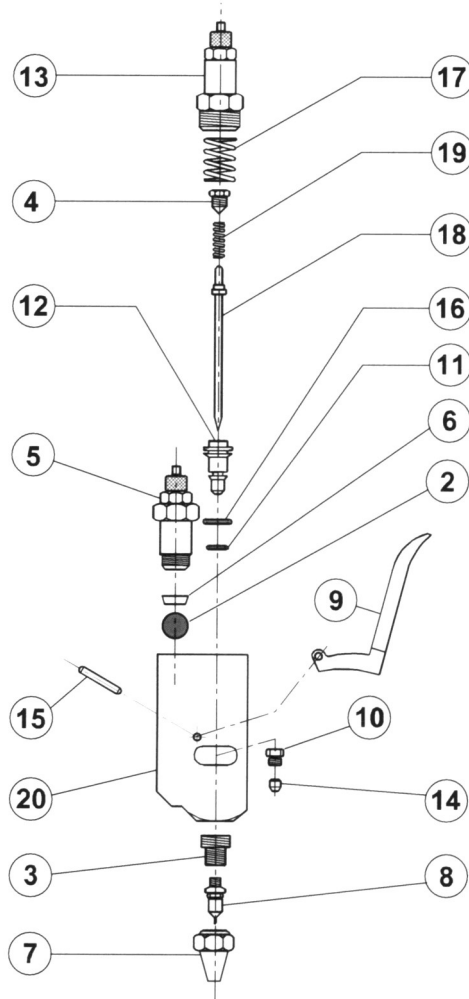


### CONTENITORI IN NYLON 250 - 500cc.

- **Cod. 13310** Contenitore a gravità 500cc. NY  
Attacco M 1/4 inox.
- **Cod. 13311** Contenitore a gravità 250cc. NY  
Attacco M 1/4 ottone.

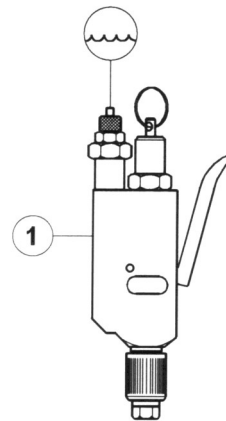
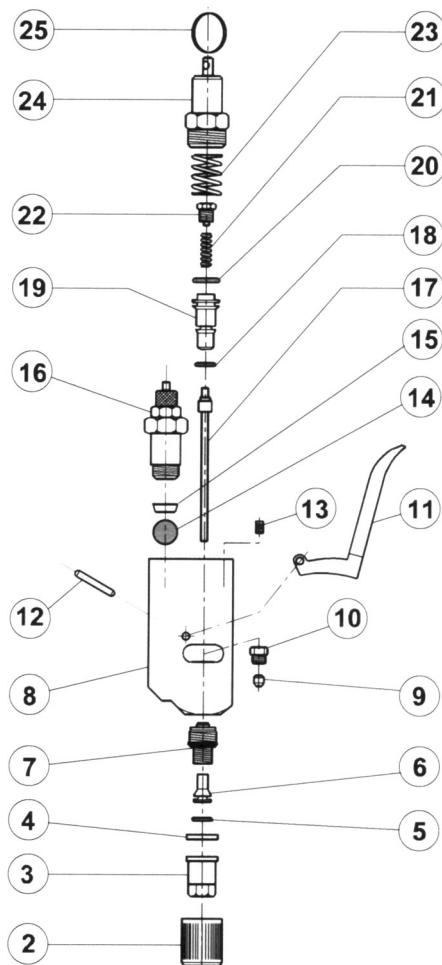


## Esploso CR/D - CR/A.



1	13301	Smacchiatrice CR/D	12	13384	Pistoncino d'azionamento
1/A	13302	Atomizzatore CR/A	13	13365	Raccordo entrata aria
2	13383	Filtro inox	14	13357	Premistoppa PTFE
3	13388	Testina forata	15	13373	Spina elastica 3,5x20
4	13375	Tappo di pre-carica	16	24045	O.R. Viton
5	13395	Raccordo entrata prodotto	17	13370	Molla ritorno pistone
6	13360	Collarino di tenuta	18	13386	Ago mm. 0,5 inox
7	13350	Cappello CR/D 2,0	19	13380	Molla di pre-carica
7/A	13349	Cappello CR/A 1,5	20	13362	Corpo lavorato
8	13335	Ugello mm. 0,5 inox aisi 303		13398	Kit ADC x CR/D (pos. 7-8-18)
9	13358	Leva comando		13399	Kit ADC x CR/A (pos. 7/A-8-18)
10	13356	Dado premistoppa		13396	Kit guarnizioni e molle (pos. 2-11-14-16-17-19)
11	13385	O.R. 106 NBR		13397	Kit pistone completo di ago (pos. 4-11-12-16-18-19)

## Esploso CR/S - CR/V.



1	13303	Nebulizzatrice CR/S	14	13383	Filtro inox
1/A	13309	Nebulizzatrice sapone CR/V	15	13360	Collarino di tenuta
2	13451	Anello porta ugello	16	13395	Raccordo entrata prodotto
3	13450	Ugello CR/S (getto tondo)	17	13478	Ago inox
3/A	13483	Ugello CR/V (getto ventaglio)	18	13385	O.R. 106 NBR
4	13454	Guarnizione ugello PTFE	19	13384	Pistoncino d'azionamento
5	13460	O-Ring di chiusura	20	24045	O.R. Viton
6	13457	Puntale di chiusura	21	13380	Molla di pre-carica
7	13389	Testina forata	22	13375	Tappo di pre-carica
8	13362	Corpo lavorato	23	13370	Molla ritorno pistone
9	13357	Premistoppa PTFE	24	13447	Tappo di chiusura
10	13356	Dado premistoppa	25	13482	Anello di aggancio
11	13358	Leva comando		13498	Kit ADC x CR/S (pos. 3-5-6-17)
12	13373	Spina elastica 3,5x20		13499	Kit ADC x CR/V (pos. 3/A-5-6-17)
13	13390	Grano di chiusura		13496	Kit guarnizioni e molle (pos. 4-5-9-14-18-20-21-23)

# Condizioni generali di vendita.

Le ordinazioni sono accettate esclusivamente alle seguenti condizioni :

## PREZZI

Si intendono franco nostra sede.  
Imballo da effettuarsi al costo.

## PAGAMENTI

Devono essere effettuati nei termini stabiliti.  
Non sono riconosciuti validi i pagamenti effettuati a persone non munite di nostro regolare mandato.  
Gli assegni devono essere sbarrati ed intestati a **MARCHESI di Marchesi Marco Felice**. "NON TRASFERIBILE", anche se l'assegno viene consegnato direttamente ai nostri incaricati.  
Non si accettano sconti, abbuoni o arrotondamenti non concordati preventivamente per iscritto.  
Eventuali contestazioni non danno diritto alla sospensione dei pagamenti.  
Sui pagamenti non effettuati alla scadenza, decorreranno gli interessi di mora bancari.  
Sconti di pronta cassa, regolarmente concordati, si devono calcolare sull'importo netto della merce, escluso imposte, imballo e trasporto.

## SPEDIZIONI

La merce viaggia sempre a rischio e pericolo del committente, anche se venduta franco destino.  
Non indicando sull'ordine il mezzo di spedizione, questa verrà da noi effettuata con il mezzo ritenuto più idoneo, senza assumerne alcuna responsabilità.

## CONSEGNE

I termini di consegna indicati nelle nostre offerte, si devono intendere sempre salvo venduto e comunque senza alcun nostro impegno.  
Gli ordini vengono evasi secondo le disponibilità del magazzino, senza garanzia di saldo.  
Non si accettano ordini di valore inferiore a € 250,00. Eventuali ordini di soli ricambi, di valore inferiore, saranno evasi in contrassegno.

## RESI DI MERCE

Saranno accettati esclusivamente resi di merce preventivamente concordati per iscritto con il nostro ufficio vendite ed inviati alla nostra sede in porto franco.

## GARANZIA

Ci impegnamo alla sostituzione o all'accredito degli articoli eventualmente riscontrati difettosi, senza però assumere a nostro carico alcun addebito, ne spesa di qualsiasi ragione o causa.

## RECLAMI

Per eventuali ammanchi nei quantitativi o difetti, i reclami dovranno pervenirci entro 8 giorni dalla data di spedizione della merce.

## COSTI

Verificandosi nel corso della fornitura aumenti salariali, di materie prime o di altre voci connesse alla produzione, applicheremo la corrispondente maggiorazione.

## CONTROVERSIA

Per ogni controversia è competente il foro di Milano.

## AGGIORNAMENTI

Le dimensioni e le caratteristiche degli articoli descritti nel presente catalogo, non sono impegnativi e possono essere variate in ogni momento senza preavviso.

- La ditta MARCHESI di Marchesi Marco Felice si riserva il diritto di modificare i prezzi e le caratteristiche dei prodotti in qualsiasi momento, senza preavviso e senza che ciò implichi il diritto ad alcun risarcimento.

## ATTENZIONE

TUTTI I DIRITTI SONO RISERVATI

È VIETATA LA RIPRODUZIONE DI QUESTO CATALOGO IN QUALSIASI FORMA,  
SENZA PERMESSO ESPLICITO SCRITTO DELLA DITTA MARCHESI di Marchesi Marco Felice.

# MARCHESI

di Marchesi Marco Felice

**Attrezzature per smacchiatura, umidificazione,  
ed applicazione di saponi e detergenti.**

**Marchesi** - Via Ticino 33/28 - 20086 Motta Visconti (Mi) ITALIA  
Tel/Fax 02 90001180 - Skype: marchesi\_roberto  
E-mail: [info@rmarchesi.it](mailto:info@rmarchesi.it) - Web: [www.rmarchesi.it](http://www.rmarchesi.it)  
C.F. MRCMCF72P25F205S - P.Iva: 08433080960

